

# ИНСТРУКЦИЯ ПО МОНТАЖУ

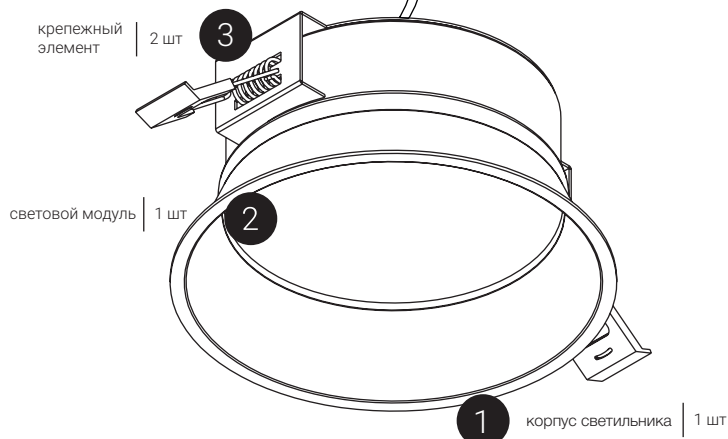
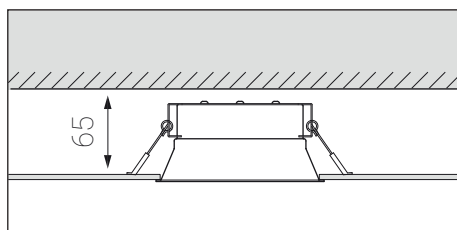
на примере модели Neo 116

ЗЕНИТ

## Комплектация



Минимальная глубина встройки



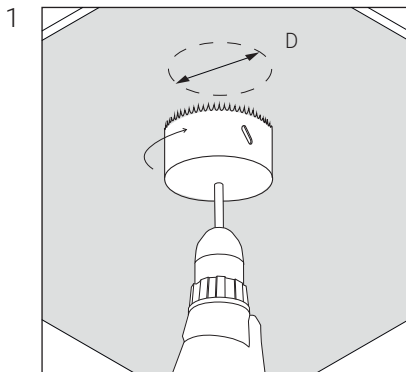
## Рекомендации по работам:



**Внимание!**

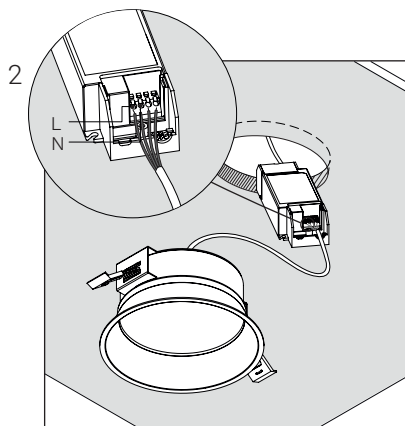
Не забудьте перед работой отключить напряжение!

## Монтаж:



1 Сделайте отверстие с помощью монтажной коронки Neo 116-D110 мм.

\*приобретается отдельно на нашем сайте в разделе «Аксессуары»



2 Подключите блок питания (см.схему подключения), а затем установите его за потолок.

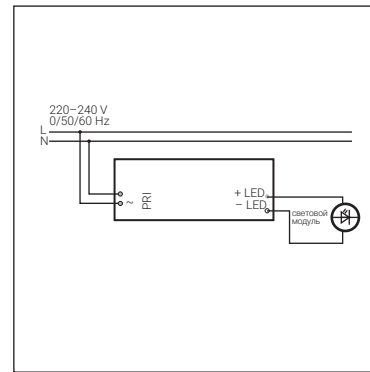
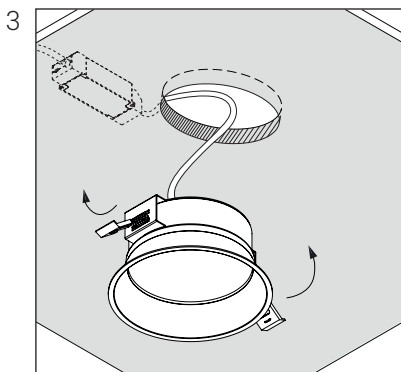
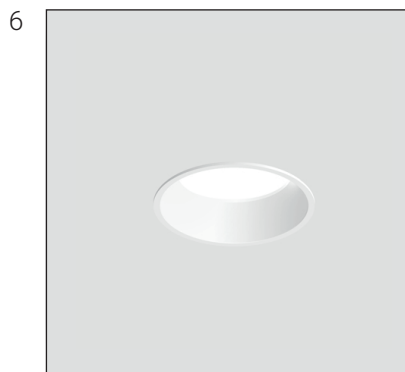


Схема подключения

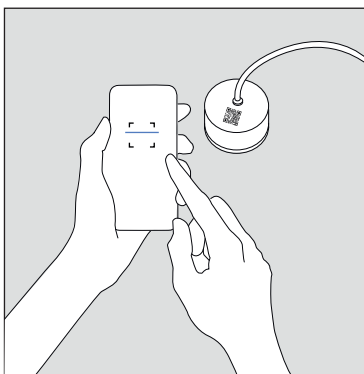


3 Установить светильник, предварительно отогнув зажим.

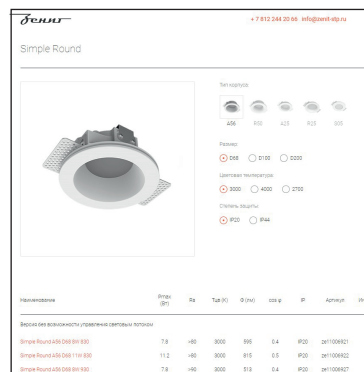


## Обратитесь к нам по вопросам монтажа и сервиса. Перейдите на сайт с помощью QR-кода

Правила пользования QR-кодом:



Наведите камеру телефона на QR-код, изображенный на световом модуле. Отсканируйте QR-код и перейдите по ссылке на сайт Зенит СТП.



На сайте вы можете ознакомиться с подробной информацией и найти контакты для получения информации по вопросам о продукте.

